

2022市民テニス大会

一般男女Aリーグ

●男・女ダブルス6オールタイプブレーク チーム成績1-1の場合のみ3試合目MIXで10ポイントタイプブレーク

●順位は①チーム戦勝敗、②各対戦の勝敗、③直接対決、④男・女ダブルスのゲーム取得率により決定

A組	氏名		1			2			3			4			チーム戦 勝 負		各対戦 勝 負		男・女D 取得率	順位
			男子D	女子D	MIX	男子D	女子D	MIX	男子D	女子D	MIX	男子D	女子D	MIX	勝	負	勝	負		
1	明正和弘	本優子	男子D	0	-	6	男子D	2	-	6	男子D	4	-	6	0	3	0	6	0.18	4
			女子D	0	-	6	女子D	2	-	6	女子D	0	-	6						
	田畑雅義	本田利恵	MIX		-		MIX		-		MIX		-							
			チーム勝敗	0		2	チーム勝敗	0		2	チーム勝敗	0		2						
			チーム勝敗	0		2	チーム勝敗	0		2	チーム勝敗	0		2						
2	宮城巧	西田裕美	男子D	6	-	0	男子D	6	-	0	男子D	6	-	3	2	1	5	3	0.61	2
			女子D	6	-	0	女子D	0	-	6	女子D	3	-	6						
	松本大樹	中村真知子	MIX	0	-	0	MIX	10	-	4	MIX	8	-	10						
			チーム勝敗	2		0	チーム勝敗	2		1	チーム勝敗	1		2						
			チーム勝敗	2		0	チーム勝敗	2		1	チーム勝敗	1		2						
3	酢野耕造	山本亜衣	男子D	6	-	2	男子D	0	-	6	男子D	2	-	6	1	2	3	4	0.44	3
			女子D	6	-	2	女子D	6	-	0	女子D	1	-	6						
	田中功一	中田久美子	MIX	0	-	0	MIX	4	-	10	MIX		-							
			チーム勝敗	2		0	チーム勝敗	1		2	チーム勝敗	0		2						
			チーム勝敗	2		0	チーム勝敗	1		2	チーム勝敗	0		2						
4	森田暁	田村賢一	男子D	6	-	4	男子D	3	-	6	男子D	6	-	2	3	0	6	1	0.64	1
			女子D	6	-	0	女子D	6	-	3	女子D	6	-	1						
	森田千瑛	森田由紀江	MIX	0	-	0	MIX	10	-	8	MIX	0	-	0						
			チーム勝敗	2		0	チーム勝敗	2		1	チーム勝敗	2		0						
			チーム勝敗	2		0	チーム勝敗	2		1	チーム勝敗	2		0						

2022市民テニス大会

一般男女Bリーグ

●男・女ダブルス6オールタイプブレーク チーム成績1-1の場合のみ3試合目MIXで10ポイントタイプブレーク

●順位は①チーム戦勝敗、②各対戦の勝敗、③直接対決、④男・女ダブルスのゲーム取得率により決定

A組	氏名		1			2			3			4			チーム戦 勝 負		各対戦 勝 負		男・女D 取得率	順位
			男子D	女子D	MIX	男子D	女子D	MIX	男子D	女子D	MIX	男子D	女子D	MIX	勝	負	勝	負		
1	井上和行	有川洋子	男子D	1	-	6	男子D	6	-	1	男子D	6	-	1	3	0	6	1	0.75	1
			女子D	6	-	0	女子D	6	-	3	女子D	6	-	1						
	久保田文也	呉座由希子	MIX	10	-	2	MIX		-		MIX		-							
			チーム勝敗	2		1	チーム勝敗	2		0	チーム勝敗	2		0						
2	寺内摂	竹村菜穂美	男子D	6	-	1	男子D	6	-	2	男子D	6	-	3	2	1	5	4	0.52	2
			女子D	0	-	6	女子D	2	-	6	女子D	3	-	6						
	木村潤	向明子	MIX	2	-	10	MIX	10	-	3	MIX	10	-	5						
			チーム勝敗	1		2	チーム勝敗	2		1	チーム勝敗	2		1						
3	松下雅一	森智恵子	男子D	1	-	6	男子D	2	-	6	男子D	6	-	4	1	2	3	4	0.42	3
			女子D	3	-	6	女子D	6	-	2	女子D	6	-	4						
	坪田英孝	池田洋世	MIX	0	-	0	MIX	3	-	10	MIX		-							
			チーム勝敗	0		2	チーム勝敗	1		2	チーム勝敗	2		0						
4	勝見広志	永瀬陽子	男子D	1	-	6	男子D	3	-	6	男子D	4	-	6	0	3	1	6	0.36	4
			女子D	1	-	6	女子D	6	-	3	女子D	4	-	6						
	佐伯敦	成田恵	MIX	0	-	0	MIX	5	-	10	MIX	0	-	0						
			チーム勝敗	0		2	チーム勝敗	1		2	チーム勝敗	0		2						

2022市民テニス大会

一般男女Cリーグ

●男・女ダブルス6オールタイプブレーク チーム成績1-1の場合のみ3試合目MIXで10ポイントタイプブレーク

●順位は①チーム戦勝敗、②各対戦の勝敗、③直接対決、④男・女ダブルスのゲーム取得率により決定

A組	氏名		1			2			3			4			チーム戦 勝 負		各対戦 勝 負		男・女D 取得率	順位
			男子D	女子D	MIX	男子D	女子D	MIX	男子D	女子D	MIX	男子D	女子D	MIX	勝	負	勝	負		
1	久我悟志	宮野章子	男子D	2	-	6	男子D	2	-	6	男子D	6	-	3	0	3	1	6	0.31	4
			女子D	2	-	6	女子D	2	-	6	女子D	1	-	6						
	佐藤秀典	恩地尚代	MIX		-		MIX		-		MIX	4	-	10						
	チーム勝敗			0		2	0		2	1		2								
2	成實正浩	吉田友美子	男子D	6	-	2	男子D	6	-	2	男子D	6	-	2	3	0	6	2	0.59	1
			女子D	6	-	2	女子D	1	-	6	女子D	4	-	6						
	東雅彦	津田訓子	MIX	0	-	0	MIX	11	-	9	MIX	10	-	6						
	チーム勝敗			2		0	2		1	2		1								
3	西田雅樹	荒川道代	男子D	6	-	2	男子D	2	-	6	男子D	5	-	7	2	1	5	3	0.57	2
			女子D	6	-	2	女子D	6	-	1	女子D	6	-	2						
	中嶋克則	河原美貴	MIX	0	-	0	MIX	9	-	11	MIX	10	-	7						
	チーム勝敗			2		0	1		2	2		1								
4	須藤直之	笠間眞里	男子D	3	-	6	男子D	2	-	6	男子D	7	-	5	1	2	4	5	0.49	3
			女子D	6	-	1	女子D	6	-	4	女子D	2	-	6						
	表智也	東恵子	MIX	10	-	4	MIX	6	-	10	MIX	7	-	10						
	チーム勝敗			2		1	1		2	1		2								

2022市民テニス大会

男子リーグ

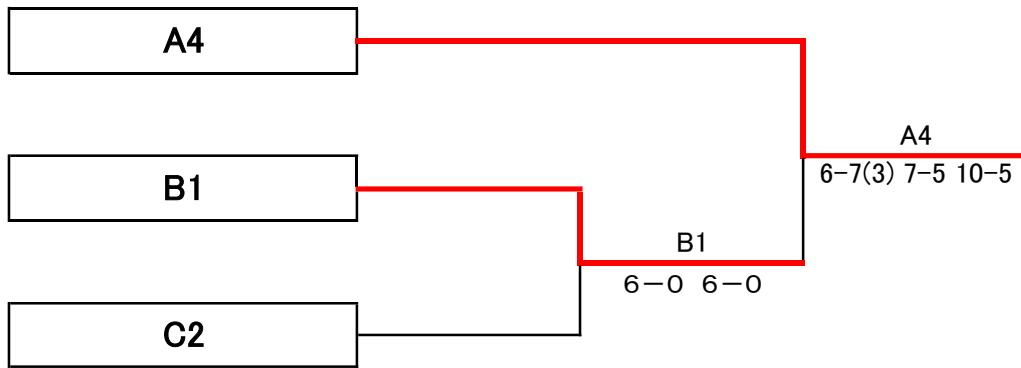
●男子ダブルス4オールタイブレーク3セットマッチ(ファイナルセットは10ポイントタイブレーク)

●順位は①チーム戦勝敗、②各対戦の勝敗、③直接対決、④ゲーム取得率により決定

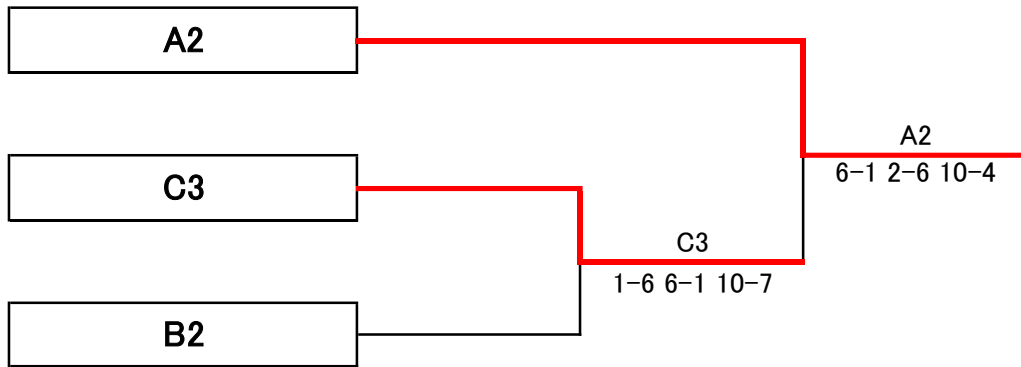
A組	氏名		1			2			3			4			チーム戦 勝 負		各対戦 勝 負		男・女D 取得率	順位			
			男子D			男子D			男子D			男子D											
1	森信夫					男子D	3	-	8	男子D		-		男子D		-		0	1	1	2	0.43	2
	横谷健吾					男子D	4	-	8	男子D		-		男子D		-							
	谷口敦郎					男子D	8	-	4	男子D		-		男子D		-							
	橋本圭市																						
						チーム勝敗	1		2	チーム勝敗	0		0	チーム勝敗	0		0						
2	瀧本英之		男子D	8	-	3				男子D		-		男子D		-		1	0	2	1	0.57	1
	吉田英喜		男子D	8	-	4				男子D		-		男子D		-							
	萬正晋司		男子D	4	-	8				男子D		-		男子D		-							
	山本雅宏																						
			チーム勝敗	2		1				チーム勝敗	0		0	チーム勝敗	0		0						
3	栗林祐陽		男子D	0	-	0	男子D	0	-	0				男子D		-		0	0	0	0	#DIV/0!	
	円道祐汰		男子D	0	-	0	男子D	0	-	0				男子D		-							
	旗生将隆		男子D	0	-	0	男子D	0	-	0				男子D		-							
	藤岡龍希																						
			チーム勝敗	0		0	チーム勝敗	0		0				チーム勝敗	0		0						

順位トーナメント

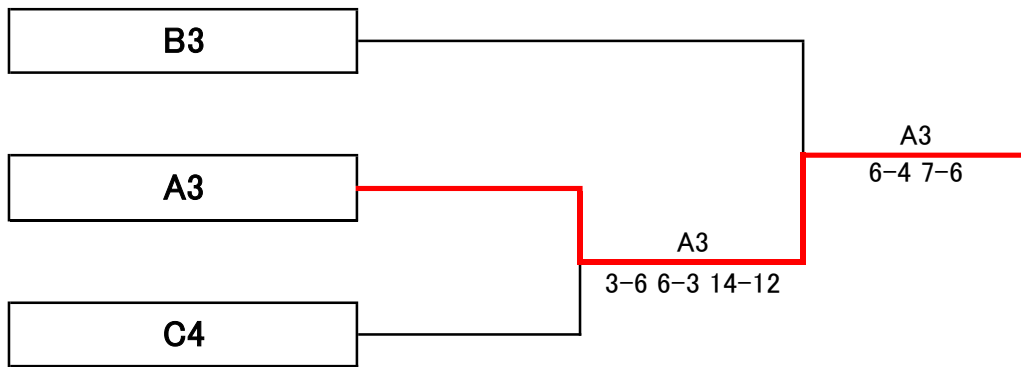
【1位トーナメント】



【2位トーナメント】



【3位トーナメント】



【4位トーナメント】

