

# 2016 北信越オープンジュニア(U16男子)

2016 1. 11(月祝)こまつドーム

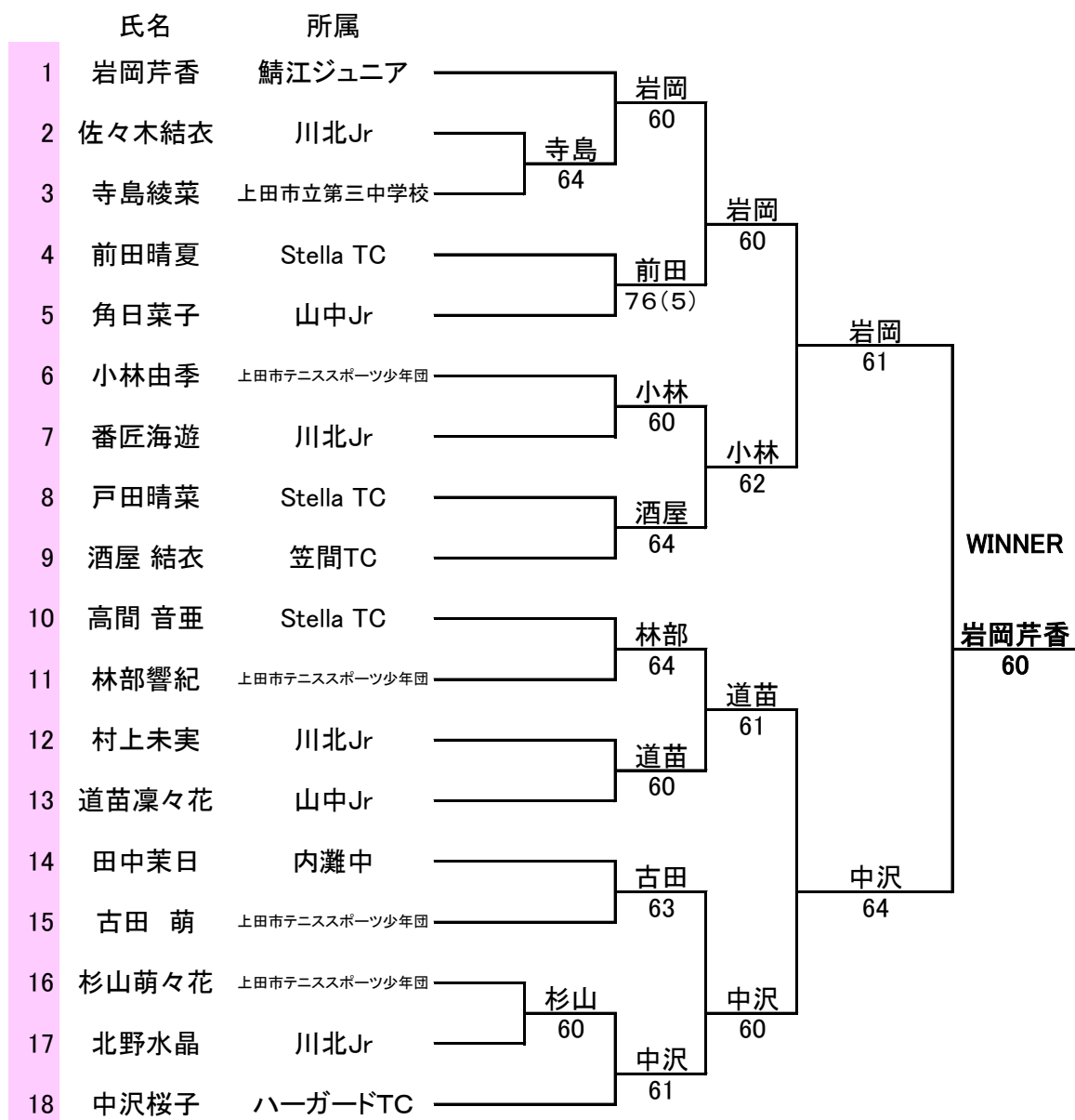
氏名	所属	WINNER 皆川将也 76(3)		氏名	所属		
1 橋本直樹	ヒットインドアTS			池田健太郎	いしかわJr		
2 山本京佑	金大付属中			池田 60	伊藤 63	山根稜介	金沢学院東
3 高橋一真	金沢			池田 63	伊藤 63	伊藤 遼	大聖寺実業
4 青山立暉	高志			池田 63	伊藤 63	多田佳祐	金沢
5 bye				池田 60	伊藤 63	bye	
6 小池 翼	ファミリーITS			池田 60	伊藤 63	岡田柊二	ファミリーITS
7 井原翔梧	敦賀気比TTC			池田 63	伊藤 63	水富聖士	金沢
8 bye				池田 63	伊藤 63	bye	
9 濱野正純	金沢			池田 63	伊藤 63	松島維新	金沢錦丘
10 新家嵩之	山中Jr			池田 63	伊藤 63	三谷紘太郎	山中Jr
11 高山晃輔	高志			池田 63	伊藤 63	大嶋大晴	マリンプルーTS
12 後藤颯志	小松Jr			池田 63	伊藤 63	垣内 樹	県立工業
13 保志場圭佑	ウエストヒルズJT			池田 63	伊藤 63	加藤那琢	鯖江ジュニア
14 大島拓弥	金沢学院東			池田 63	伊藤 63	加藤 60	栃川 64
15 岡田俊大	金沢錦丘			池田 63	伊藤 63	栃川 64	南部汰成
16 鍋木隆太郎	Y's jr			池田 63	伊藤 63	加藤 62	雨森 64
17 bye				池田 63	伊藤 63	加藤 62	雨森 64
18 吉田昂史	笠間TC			池田 63	伊藤 63	雨森 64	雨森正修
19 源 侑悟	GETT			池田 63	伊藤 63	雨森 64	雨森正修
20 bye				池田 63	伊藤 63	雨森 64	雨森正修
21 高田侑吾	金沢錦丘			池田 63	伊藤 63	雨森 64	雨森正修
22 長谷川和史	金沢			池田 63	伊藤 63	雨森 64	雨森正修
23 井口公希	金大付属中			池田 63	伊藤 63	雨森 64	雨森正修
24 佐野仁哉	ヒットインドアTS			池田 63	伊藤 63	雨森 64	雨森正修

シード

- |         |         |         |         |
|---------|---------|---------|---------|
| 1.橋本直樹  | 5.池田健太郎 | 9.岡田柊二  | 13.小池 翼 |
| 2.皆川将也  | 6.加藤那琢  | 10.雨森正修 | 14.水富聖士 |
| 3.垣内 樹  | 7.後藤颯志  | 11.井原翔梧 | 15.川崎慎平 |
| 4.保志場圭佑 | 8.佐野仁哉  | 12.源 侑悟 | 16.吉田昂史 |

# 2016 北信越オープンジュニア(U16女子)

2016. 1. 11(月祝) こまつドーム



## シード

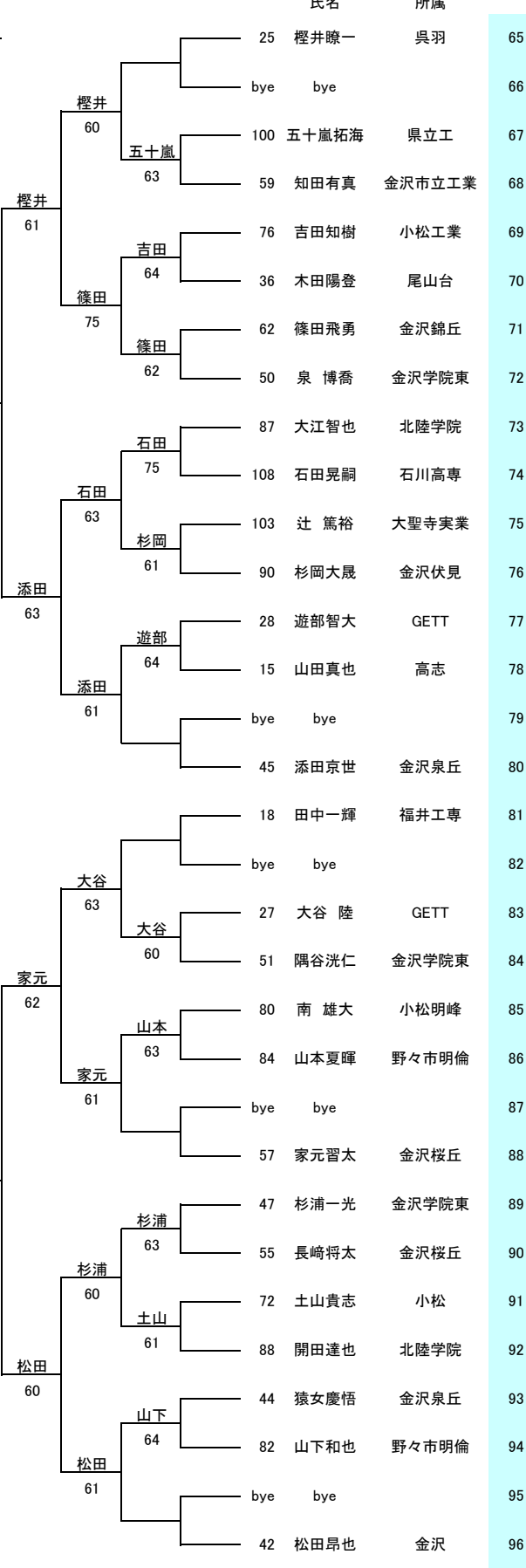
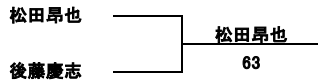
- |           |          |
|-----------|----------|
| 1. 岩岡 芹香  | 5. 高間 音亜 |
| 2. 中沢 桜子  | 6. 小林 由季 |
| 3. 道苗 凜々花 | 7. 酒屋 結衣 |
| 4. 角日 菜子  | 8. 田中 茉日 |

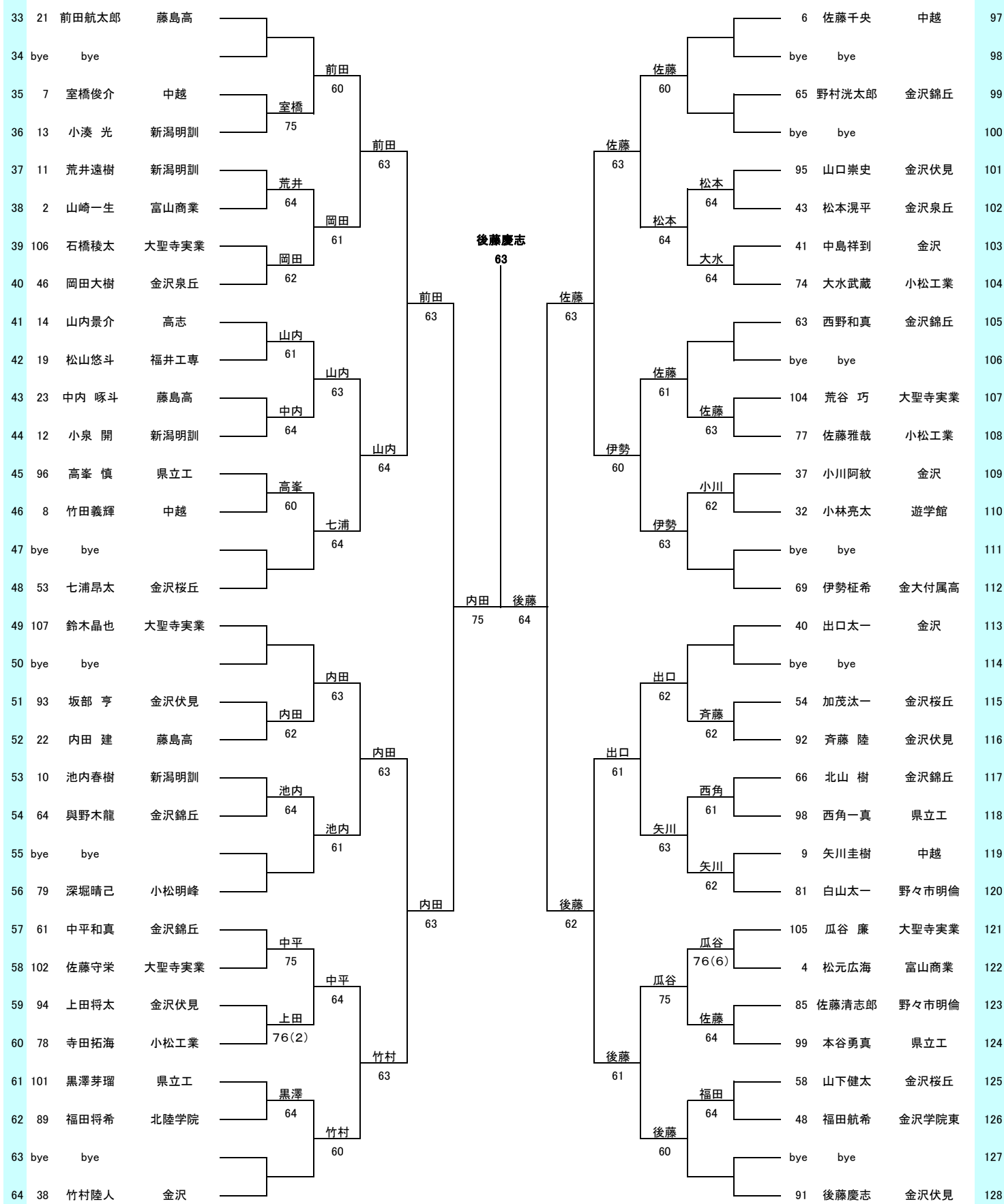
2016 北信越オープンジュニア(U18男子)

2015 1. 9(土)11(月祝)こまつドーム

WINNER

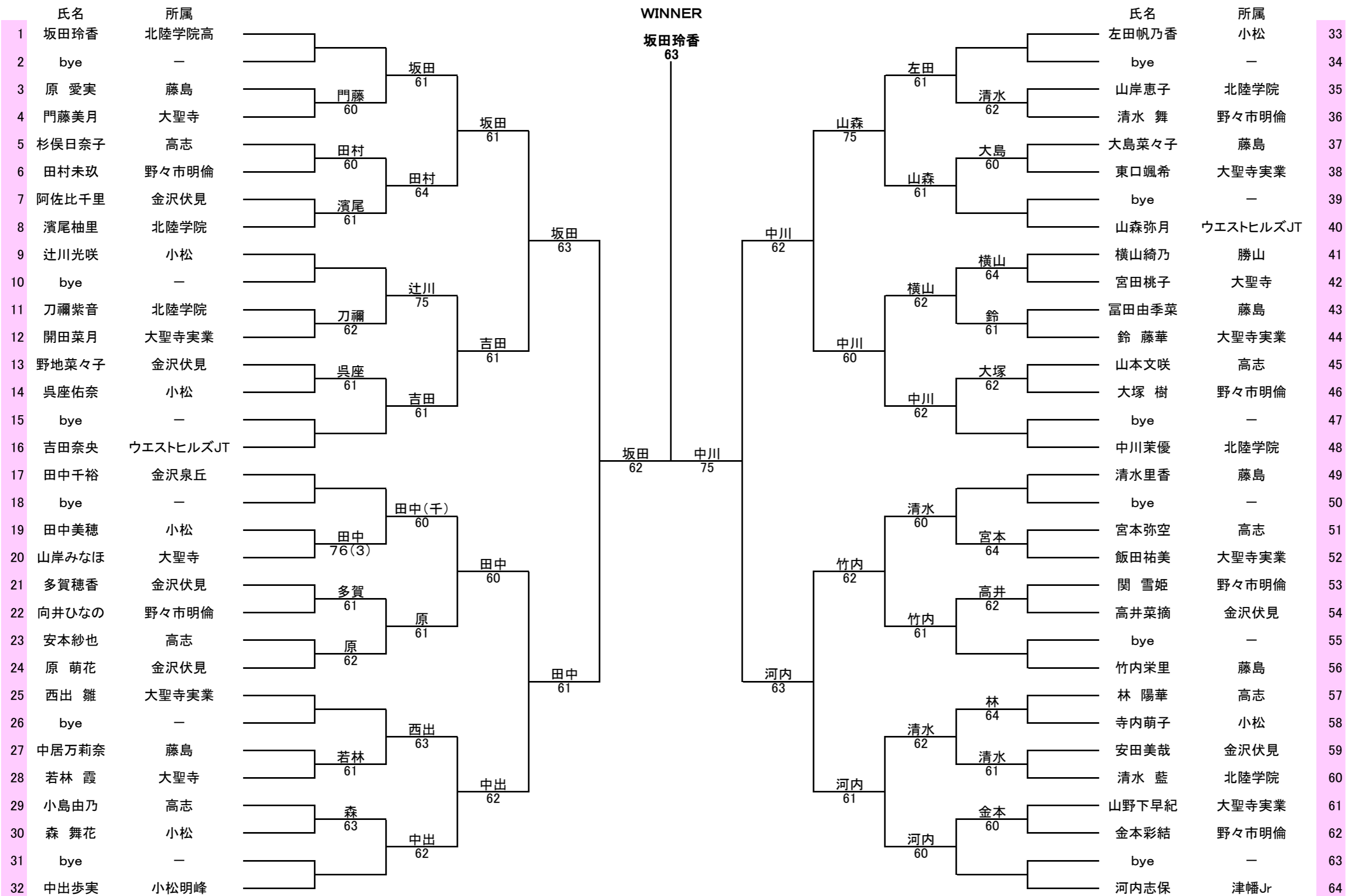
氏名	所属	氏名	所属
1 1 長山 海	富山国際大付属	25 櫻井 瞭一	呉羽
2 bye	bye	bye	bye
3 75 井上 将駄	小松工業	100 五十嵐 拓海	県立工
4 52 堀 海斗	金沢学院東	59 知田 有真	金沢市立工業
5 35 近藤 奨也	尾山台	76 吉田 知樹	小松工業
6 60 藤澤 歩夢	金沢市立工業	36 木田 陽登	尾山台
7 16 笹嶋 優祐	高志	62 篠田 飛勇	金沢錦丘
8 3 米田 幹太	富山商業	50 泉 博喬	金沢学院東
9 31 喜田 隼矢	遊学館	87 大江 智也	北陸学院
10 bye	bye	108 石田 晃嗣	石川高専
11 83 中村 勇樹	野々市明倫	103 辻 篤裕	大聖寺実業
12 97 寺井 稔	県立工	90 杉岡 大晟	金沢伏見
13 70 渡辺 夏輝	金大付属高	28 遊部 智大	GETT
14 67 砂崎 拓也	金沢二水	15 山田 真也	高志
15 bye	bye	bye	bye
16 20 三池 寧弥	福井工専	45 添田 京世	金沢泉丘
17 26 栗田 浩希	呉羽	18 田中 一輝	福井工専
18 bye	bye	bye	bye
19 86 荒井 遥介	北陸学院	27 大谷 陸	GETT
20 34 広瀬 勇都	尾山台	51 隅谷 洸仁	金沢学院東
21 29 横田 純平	GETT	80 南 雄大	小松明峰
22 73 西田 捷人	小松工業	84 山本 夏暉	野々市明倫
23 49 三輪 慧世	金沢学院東	bye	bye
24 30 渡邊 智大	V10	57 家元 習太	金沢桜丘
25 5 山本 涼太	富山商業	47 杉浦 一光	金沢学院東
26 56 木下 翔太郎	金沢桜丘	55 長崎 将太	金沢桜丘
27 39 井村 匠吾	金沢	72 土山 貴志	小松
28 33 本保 君太郎	遊学館	88 開田 達也	北陸学院
29 68 林 陸	金大付属高	44 猿女 慶悟	金沢泉丘
30 17 近藤 圭	高志	82 山下 和也	野々市明倫
31 bye	bye	bye	bye
32 24 新出 拓矢	呉羽	42 松田 昂也	金沢





シード

- |          |         |          |          |
|----------|---------|----------|----------|
| 1. 長山 海  | 5. 櫻井瞭一 | 9. 添田京世  | 13. 田中一輝 |
| 2. 後藤慶志  | 6. 竹村陸人 | 10. 栗田浩希 | 14. 三池寧弥 |
| 3. 前田航太郎 | 7. 佐藤千央 | 11. 鈴木晶也 | 15. 出口太一 |
| 4. 松田昂也  | 8. 新出拓矢 | 12. 伊勢柁希 | 16. 七浦昂太 |



シード

- |         |          |          |          |
|---------|----------|----------|----------|
| 1. 坂田玲香 | 5. 清水里香  | 9. 辻川光咲  | 13. 濱尾柚里 |
| 2. 河内志保 | 6. 左田帆乃香 | 10. 山森弥月 | 14. 原 萌花 |
| 3. 中川菜優 | 7. 吉田奈央  | 11. 竹内栄里 | 15. 横山綺乃 |
| 4. 田中千裕 | 8. 中出歩実  | 12. 西出 雛 | 16. 林 陽華 |