

[一般・男女組・Aリーグ]

●男・女ダブルス 6ゲーム先取

●順位は①チーム戦勝敗、②各対戦の勝敗、③直接対決、④男・女ダブルスのゲーム取得率により決定

A	氏名	1		2		3		4		チーム戦 勝 負	各対戦 勝 負	男・女D 取得率	順位								
1	岡井 拓馬			男子D	4	-	6	男子D	6	-	2	1	0	4	2	0.64	1				
	橋本 達也			女子D	6	-	0	女子D	2	-	6							女子D	6	-	1
	中野 友希			ST		-		ST		-								ST		-	
	本 美里																				
				チーム勝敗	1		1	チーム勝敗	1		1							チーム勝敗	2		0
2	樽部政一	男子D	6	-	4			男子D	6	-	3	男子D	6	-	2	1	0	4	2	0.55	3
	吉本卓矢	女子D	0	-	6			女子D	2	-	6	女子D	6	-	0						
	山本亜以	ST	0	-	0			ST		-		ST		-							
	橋場りえ																				
		チーム勝敗	1		1			チーム勝敗	1		1	チーム勝敗	2		0						
3	酢野耕造	男子D	2	-	6	男子D	3	-	6	男子D	6	-	2	1	0	4	2	0.60	2		
	田中功一	女子D	6	-	2	女子D	6	-	2	女子D	6	-	1								
	松浦未歩	ST	0	-	0	ST	0	-	0	ST		-									
	田中美羽																				
		チーム勝敗	1		1	チーム勝敗	1		1	チーム勝敗	2		0								
4	山本昌平	男子D	2	-	6	男子D	2	-	6			0.18	0	3	0	6					
	吉田正規	女子D	1	-	6	女子D	0	-	6									女子D	1	-	6
	谷口敦郎	ST	0	-	0	ST	0	-	0									ST	0	-	0
	森田祥子																				
	本田利恵																				
	松本千津子																				
	米田圭子	チーム勝敗	0		2	チーム勝敗	0		2									チーム勝敗	0		2

[一般・男女組・Bリーグ]

●男・女ダブルス 6ゲーム先取

●順位は①チーム戦勝敗、②各対戦の勝敗、③直接対決、④男・女ダブルスのゲーム取得率により決定

B	氏名	1		2		3		4		チーム戦 勝 負	各対戦 勝 負	男・女D 取得率	順位												
1	青山倫子			男子D	3	-	6	男子D	6	-	1	男子D	6	-	3	2	1	4	2	0.62	1				
	伊勢早苗			女子D	5	-	6	女子D	6	-	0	女子D	6	-	4										
	成實正浩			ST				ST		-		ST		-											
	吉田尚																								
	チーム勝敗			0		2	チーム勝敗	2		0	チーム勝敗	2		0											
2	東雅彦	男子D	6	-	3			男子D	6	-	0	男子D	5	-	6	2	1	4	2	0.62	2				
	矢野茂	女子D	6	-	5			女子D	6	-	0	女子D	4	-	6										
	今井陽子	ST	0	-	0			ST		-		ST		-											
	大谷淳子																								
	チーム勝敗	2		0	チーム勝敗			2		0	チーム勝敗	0		2											
3	道上哲也	男子D	1	-	6	男子D	0	-	6			男子D	1	-	6	0	3	0	6	0.08	4				
	松村	女子D	0	-	6	女子D	0	-	6			女子D	1	-	6										
	浅井	ST	0	-	0	ST	0	-	0			ST		-											
	植田																								
	チーム勝敗	0		2	チーム勝敗	0		2	チーム勝敗			0		2											
4	森田 暁	男子D	3	-	6	男子D	6	-	5							2	1	4	2	0.57	3				
	西田 雅樹	女子D	4	-	6	女子D	6	-	4													女子D	6	-	1
	橋本 圭市	ST	0	-	0	ST	0	-	0													ST	0	-	0
	荒川 道代																								
	森田 由紀江																								
チーム勝敗	0		2	チーム勝敗	2		0	チーム勝敗	2		0														

[一般・男女組・Cリーグ]

●男・女ダブルス 6ゲーム先取

●順位は①チーム戦勝敗、②各対戦の勝敗、③直接対決、④男・女ダブルスのゲーム取得率により決定

C	氏名	1		2		3		4		チーム戦 勝 負	各対戦 勝 負	男・女D 取得率	順位									
1	荒木雄一	/			男子D	6	-	2	男子D	4	-	6	男子D	5	-	6	1	1	4	4	0.48	2
	金平孝夫		女子D	0	-	6	女子D	6	-	4	女子D	6	-	4								
	井上和行		ST	3	-	10	ST	10	-	6	ST		-									
	島崎亜希子																					
	前田綾野		チーム勝敗	1		2	チーム勝敗	2		1	チーム勝敗	1		1								
2	立花 学	男子D	2	-	6	/			男子D	6	-	3	男子D	6	-	2	3	0	6	1	0.74	1
	青木 勇武	女子D	6	-	0		女子D	6	-	1	女子D	6	-	0								
	青木 真緒	ST	10	-	3		ST		-		ST		-									
	松浦 ほのか																					
		チーム勝敗	2		1		チーム勝敗	2		0	チーム勝敗	2		0								
3	関野 崇	男子D	6	-	4	男子D	3	-	6	/			男子D	6	-	3	1	2	3	4	0.48	3
	武田 司	女子D	4	-	6	女子D	1	-	6		女子D	6	-	0								
	鴻野匠子	ST	6	-	10	ST	0	-	0		ST		-									
	松井啓子																					
		チーム勝敗	1		2	チーム勝敗	0		2		チーム勝敗	2		0								
4	佐伯 敦	男子D	6	-	5	男子D	2	-	6	/			男子D	3	-	6	0	2	1	5	0.30	4
	勝見 広志	女子D	4	-	6	女子D	0	-	6		女子D	0	-	6								
	向 明子	ST	0	-	0	ST	0	-	0		ST	0	-	0								
	竹村 菜穂美																					
		チーム勝敗	1		1	チーム勝敗	0		2		チーム勝敗	0		2								

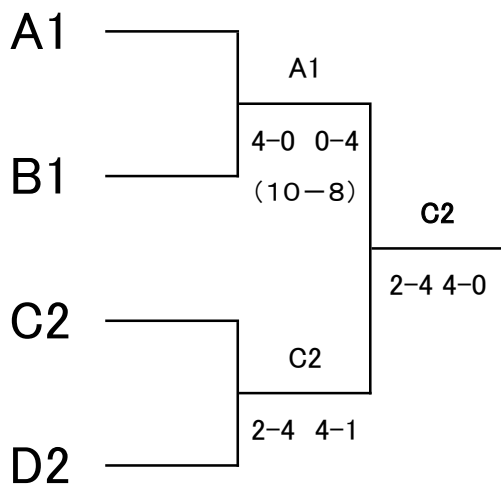
[一般・男女組・Dリーグ]

●男・女ダブルス 6ゲーム先取

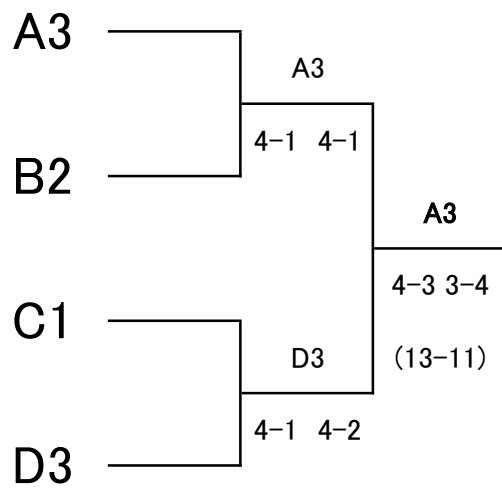
●順位は①チーム戦勝敗、②各対戦の勝敗、③直接対決、④男・女ダブルスのゲーム取得率により決定

D	氏名	1			2			3			4			チーム戦 勝 負	各対戦 勝 負	男・女D 取得率	順位					
1	北條敬				男子D	3	-	6	男子D	4	-	6	男子D	6	-	3	0	1	2	4	0.46	3
	濱中光雄				女子D	3	-	6	女子D	6	-	5	女子D	5	-	6						
	端崎麻理				ST		-		ST		-		ST		-							
	田中侑希																					
	チーム勝敗				0		2	チーム勝敗	1		1	チーム勝敗	1		1							
2	宮城巧	男子D	6	-	3				男子D	6	-	2	男子D	6	-	0	3	0	6	0	0.68	1
	久保田文也	女子D	6	-	3				女子D	6	-	5	女子D	6	-	4						
	西田裕美	ST	0	-	0				ST		-		ST		-							
	中村真知子																					
	チーム勝敗	2		0	チーム勝敗				2		0	チーム勝敗	2		0							
3	小林 武政	男子D	6	-	4	男子D	2	-	6				男子D	6	-	3	1	1	3	3	0.53	2
	太田 利明	女子D	5	-	6	女子D	5	-	6				女子D	6	-	2						
	石黒 菜里萌	ST	0	-	0	ST	0	-	0				ST		-							
	本田 穂奈																					
	チーム勝敗	1		1	チーム勝敗	0		2	チーム勝敗				2		0							
4	吉田英喜	男子D	3	-	6	男子D	0	-	6				男子D	3	-	6	0	2	1	5	0.34	4
	小泉公彦	女子D	6	-	5	女子D	4	-	6				女子D	2	-	6						
	瀧本英之	ST	0	-	0	ST	0	-	0				ST	0	-	0						
	萬正晋司																					
	チーム勝敗	1		1	チーム勝敗	0		2	チーム勝敗				0		2							

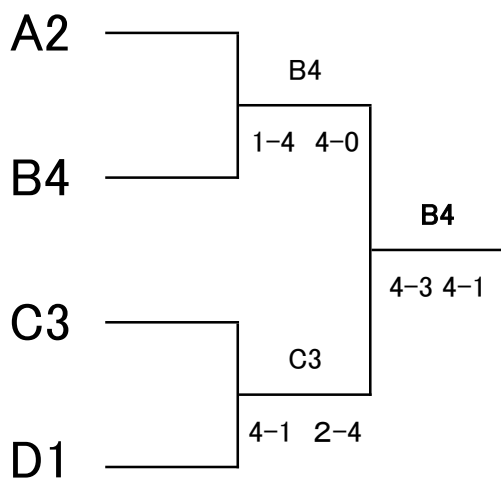
1位トーナメント



2位トーナメント



3位トーナメント



4位トーナメント

